

PMI8-S



PMI8-F

- Montaż na szynie 35 mm wg EN 50022
- Uznania, certyfikaty, dyrektywy:

Dane styków

Ilość i rodzaj zestyków		8 x 1C/O
Maksymalne napięcie zestyków	AC/DC	250 V / 300 V
Maksymalny prąd załączania		8 x 10 A
Obciążalność prądowa trwała zestyku		8 x 8 A (obciążenie rezystancyjne)

Obwód wejściowy - sterujący

Napięcie znamionowe	50 Hz AC	6-12-24-48-60-110-220-240 V
	DC	5-6-9-12-18-24-36-48-60-110 V
	AC: 50 Hz AC/DC	5-9-12-24-48-60-110 V
Napięcie odpadowe		$\geq 0,1 U_n$
Roboczy zakres napięcia zasilania		$0,7 < U_n < 1,1$
Znamionowy pobór mocy	DC	8 x 0,8 W

Dane izolacji

Separacja galwaniczna wejście - wyjście	4 000 V AC 1 min.
Napięcie probiercze	
• pomiędzy torami prądowymi	2 000 V AC 1 min.

Pozostałe dane

Czas zadziałania (wartość typowa)	10 ms
Czas powrotu (wartość typowa)	10 ms
Trwałość łączeniowa	
• 0w kategorii AC1	10^5
Trwałość mechaniczna (cykle)	3×10^7
Wymiary (a x b x h)	146 x \varnothing x 60 mm
Temperatura otoczenia	
• pracy	-25...+50 °C
Stopień ochrony	IP00

Wersja modułu	Długość modułu	Szerokość modułu		Wysokość modułu
		C - PVC	U - Poliamid PA	
S	146,0±0,5	86,8	77,0	60,0
F	146,0±0,5	125,4	111,0	60,0
G	146,0±0,5	125,4	111,0	60,0
R	146,0±0,5	125,4	111,0	60,0
H	146,0±0,5	86,8	77,0	60,0

Zastosowanie

Zbudowane jako zestawy ośmiu przełączników **RM83** (sterowanie DC i AC/DC) lub **RM63 (MZ)** (sterowanie AC). **RM83** i **RM63 (MZ)** mogą być zastępowane przełącznikami **RM85**. PVC standardowe tworzywo podstawy modułu. Poliamid PA - tworzywo podstawy modułu przeznaczonego do pracy w najcięższych warunkach środowiskowych, dostępne na zamówienie. Przystosowane do montażu na szynie 35 mm wg EN 50022.

Stosowane jako elementy automatyki sprzęgające obwody sterujące z obwodami prądowymi (urządzenia wykonawcze). Główny obszar zastosowań to systemy sterowania oparte na sterownikach PLC. Chronią sterowniki przed skutkami stanów nieustalonych, występujących przy załączaniu i wyłączaniu odbiorników, poprzez tworzenie separacji wyjść sterowników od obwodów prądowych.

Dostępne wersje:

- z zabezpieczeniem wyjścia bezpiecznikiem topikowym (F, G, R w kodzie),
- ze wspólnym biegunem "+" lub "-" na wejściu.

Płaszczyzna pracy

Odchylenie od poziomu w granicach 180° nie wpływa na prawidłowe działanie modułu.

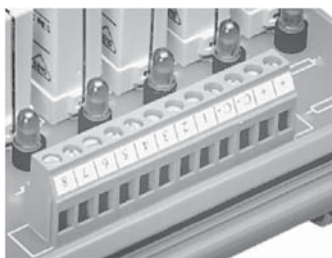
Dane techniczne złącz

		Złącze D	Złącze V	Złącze Q
Napięcie znamionowe V	Gniazdo	250	250	250
	Wtyk	-	250	250
Znamionowe napięcie udarów kV	Gniazdo	4	4	4
	Wtyk	-	4	4
Przekrój przewodów / Prądy znamionowe mm ² /A*	Gniazdo	4/24	2,5/12	2,5/12
		2,5/21	1,5/10	1,5/10
	Wtyk	1,5/16	0,75-1/8	0,75-1/8
Raster		5,08	5,08	5,08

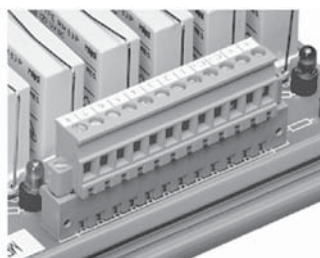
Rodzaj przewodu	Drut	Linka	Drut	Linka	Linka
Przekrój przewodu mm ²	0,2 - 4,0	0,2 - 2,5	0,2 - 2,5	0,2 - 2,5	0,75 - 1,0
Długość odizolowania przewodu mm	8	8	7	7	nie wymaga

* do 50°C

Konstrukcja modułów pozwala na zastosowanie trzech typów złącz. Wszystkie typy połączeń gwarantują utrzymanie parametrów obciążeniowych modułów.



Złącze D - z zaciskami śrubowymi, włączane w obwód drukowany



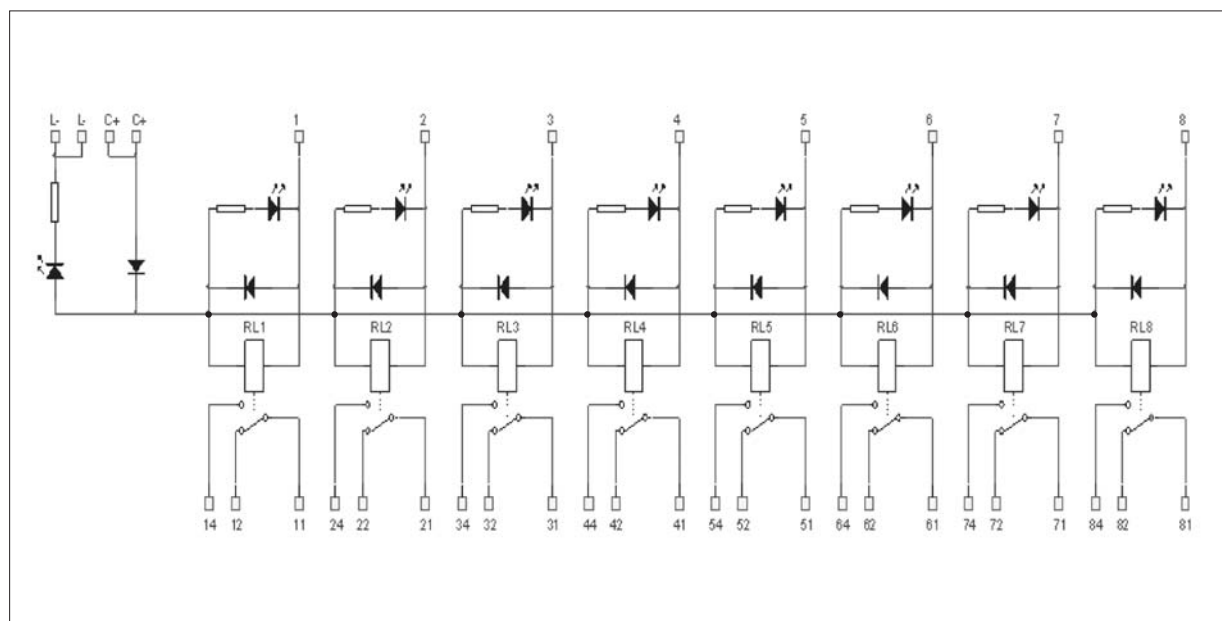
Złącze V - z zaciskami śrubowymi, typu gniazdo-wtyk

Złącze Q - z zaciskami samozacinającymi, typu gniazdo - wtyk. Wtyk ten jest przeznaczony wyłącznie do przewodów z żyłą miedzianą w postaci linki. Zacisk dzięki specjalnej konstrukcji nacina izolację przewodu, aż do odsłonięcia wewnętrznej żyły. Taka technika znacznie obniża nakład pracy, a jednocześnie zapewnia trwałe połączenie.

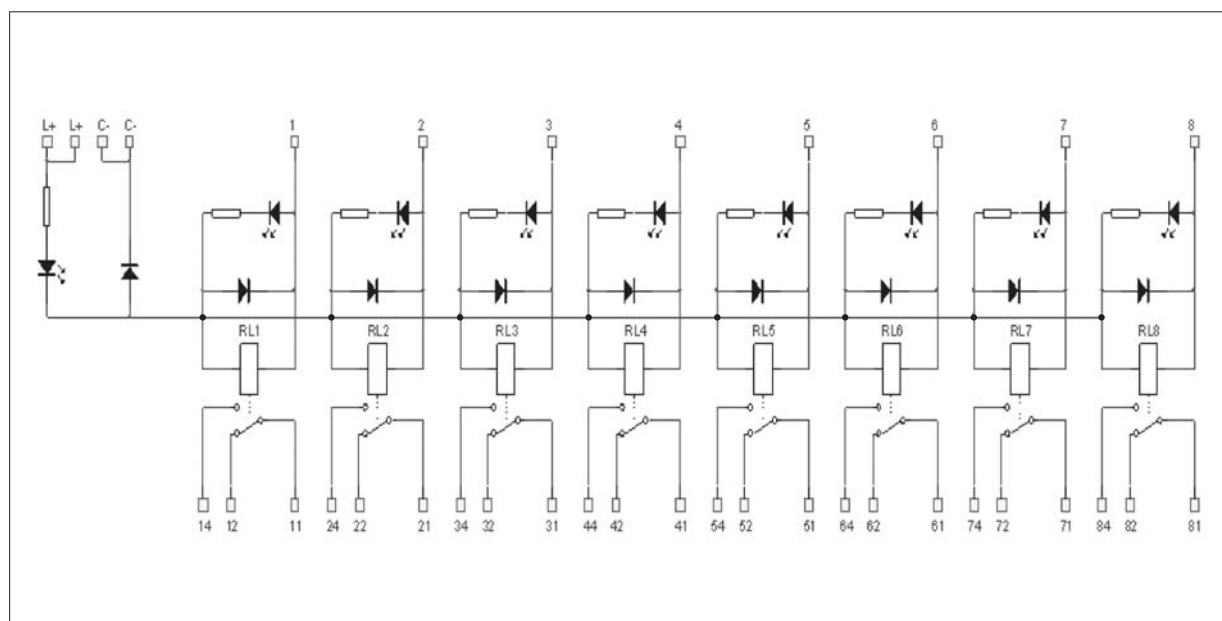
Przełącznikowe moduły interfejsowe PMI8-S, sterowanie DC

Przeznaczone są do separacji galwanicznej dwustanowych wyjść sterowników oraz zwiększania obciążalności prądowej dowolnych wyjść binarnych (typu OC lub przełącznikowych) występujących w sterownikach, regulatorach oraz miernikach cyfrowych. Moduł sterowany jest sygnałem napięciowym DC (wykonania 5-6-9-12-18-24-36-48-60-110 VDC).

Schemat połączeń - PMI8-SP, wspólny "+", sterowanie DC



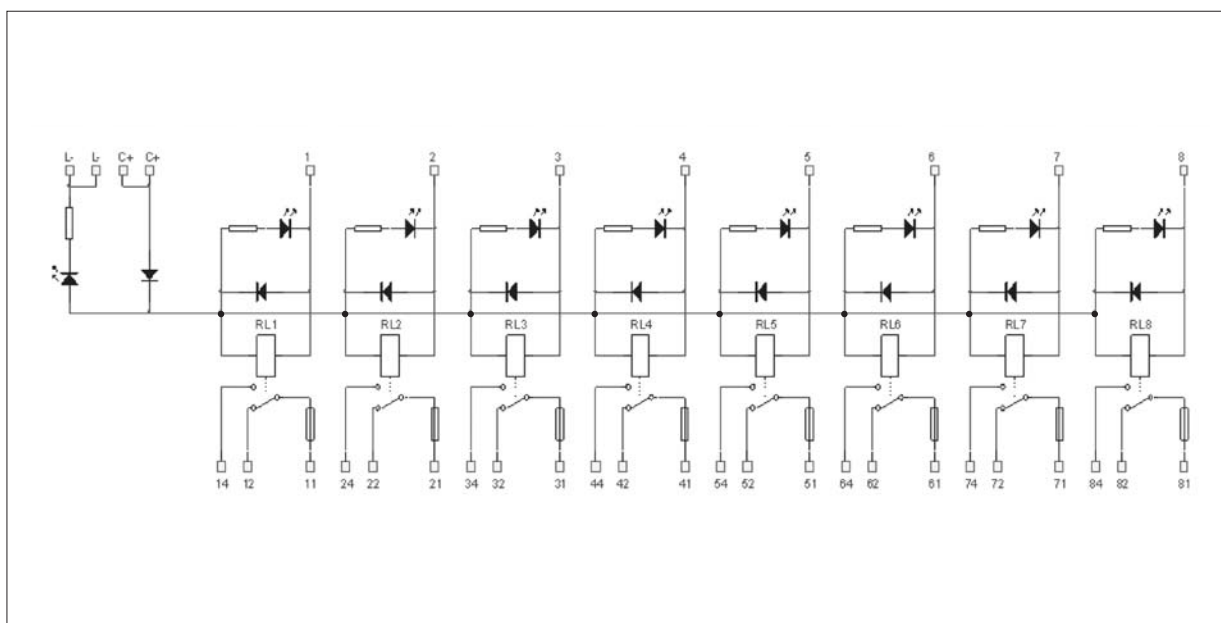
Schemat połączeń - PMI8-SN, wspólny "-", sterowanie DC



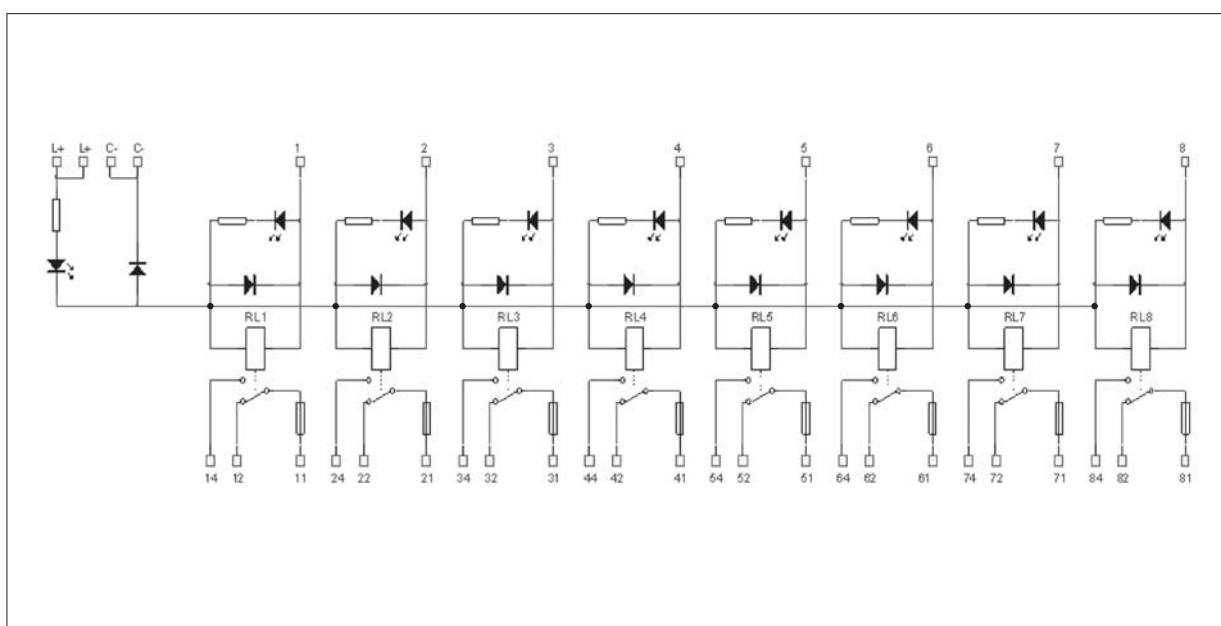
Przełącznikowe moduły interfejsowe PMI8-F, sterowanie DC

Przeznaczone są do separacji galwanicznej dwustanowych wyjść sterowników oraz zwiększania obciążalności prądowej dowolnych wyjść binarnych (typu OC lub przełącznikowych) występujących w sterownikach, regulatorach oraz miernikach cyfrowych. Obwód obciążenia zabezpieczony jest bezpiecznikiem topikowym o wymiarach 5 x 20 mm, dobranym w zależności od potrzeb aplikacji. Moduł sterowany jest sygnałem napięciowym DC (wykonania 5-6-9-12-18-24-36-48-60-110 V DC). Moduły są wyposażone w gniazda bezpieczników. Relpol S.A. nie dostarcza bezpieczników.

Schemat połączeń - PMI8-FP, wspólny "+", sterowanie DC



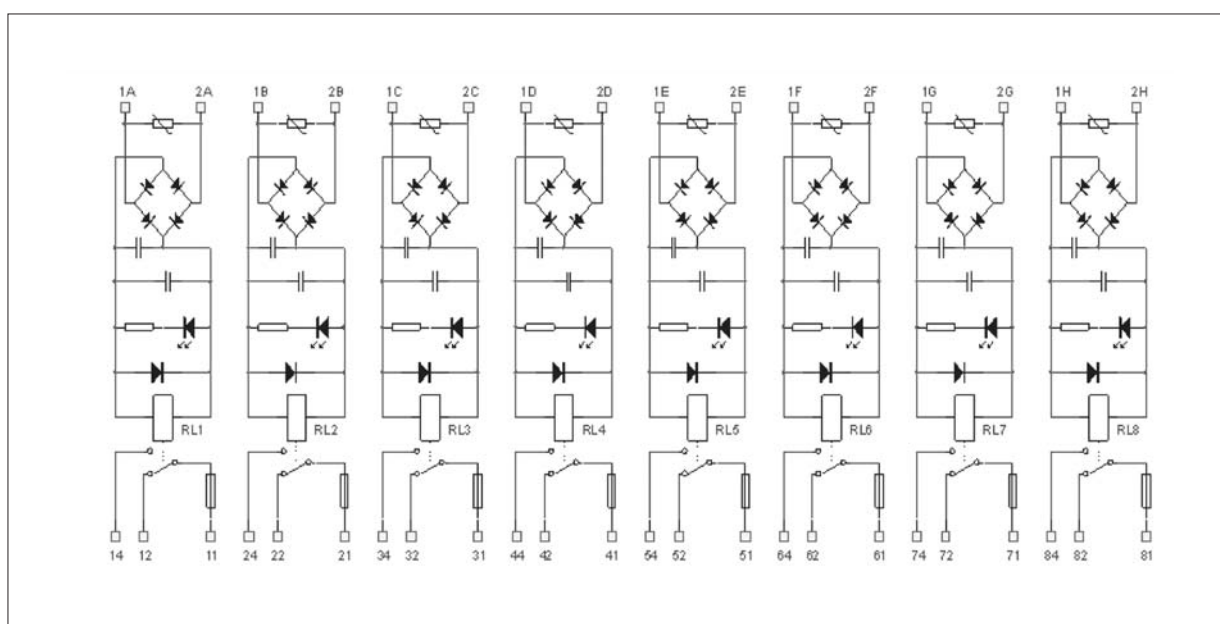
Schemat połączeń - PMI8-FN, wspólny "-", sterowanie DC



Przełącznikowe moduły interfejsowe PMI8-G, sterowanie AC/DC

Przeznaczone są do separacji galwanicznej dwustanowych wejść i wyjść sterowników oraz do zwiększania obciążalności prądowej dowolnych wyjść binarnych (typu OC lub przełącznikowych) występujących w sterownikach, regulatorach oraz miernikach cyfrowych. Obwód obciążenia zabezpieczony jest tu bezpiecznikiem topikowym o wymiarach 5 x 20 mm, dobranym w zależności od potrzeb aplikacji. Moduł sterowany jest sygnałami napięciowymi AC lub DC (wykonania 5-9-12-24-48-60-110 V AC/DC). Każdy tor modułu jest obwodem autonomicznym i nie zależy od obwodu sąsiedniego, co pozwala na sterowanie częścią modułu sygnałem AC przy jednoczesnym wykorzystaniu sygnału DC dlaysterowania pozostałej części. Możliwe jest także wykonanie wersji na różne wartości napięć dla poszczególnych torów. Moduły są wyposażone w gniazda bezpieczników. Relpol S.A. nie dostarcza bezpieczników. Uwaga: w drugiej części kodu litera "X" wskazuje, że polaryzacja wejścia nie jest określona - tory niezależne.

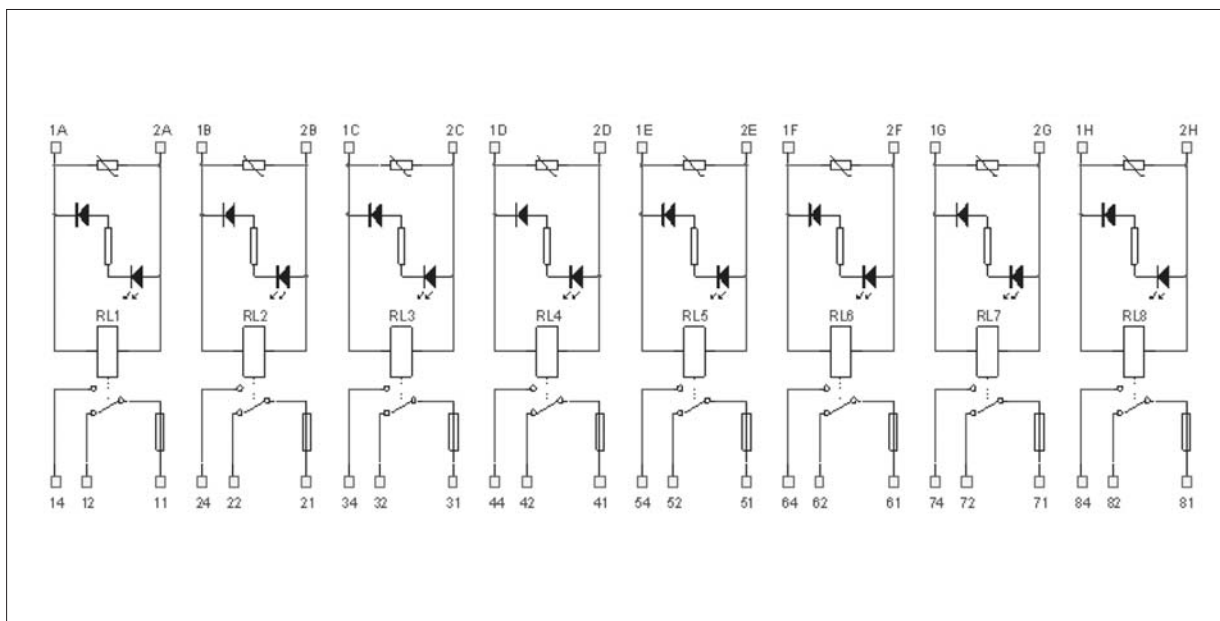
Schemat połączeń - PMI8-G, sterowanie AC/DC



Przełącznikowe moduły interfejsowe PMI8-R, sterowanie AC

Przeznaczone są do separacji galwanicznej dwustanowych wejść i wyjść sterowników oraz do zwiększania obciążalności prądowej dowolnych binarnych wyjść przełącznikowych występujących w sterownikach, regulatorach oraz miernikach cyfrowych. Obwód wejściowy modułu zabezpieczony jest warystorami dobranymi w zależności od napięć sterujących AC. Obwód obciążenia zabezpieczony jest tu bezpiecznikiem topikowym o wymiarach 5 x 20 mm, dobranym w zależności od potrzeb aplikacji. Moduł sterowany jest sygnałami napięciowymi AC (wykonania 6-12-24-48-60-110-220-240 V AC 50 Hz). Każdy tor modułu jest obwodem autonomicznym i nie zależy od obwodu sąsiedniego. Możliwe jest tu wykonanie wersji na różne wartości napięć dla poszczególnych torów. Moduły są wyposażone w gniazda bezpieczników. Relpol S.A. nie dostarcza bezpieczników. Uwaga: w drugiej części kodu litera "X" wskazuje, że polaryzacja wejścia nie jest określona - tory niezależne.

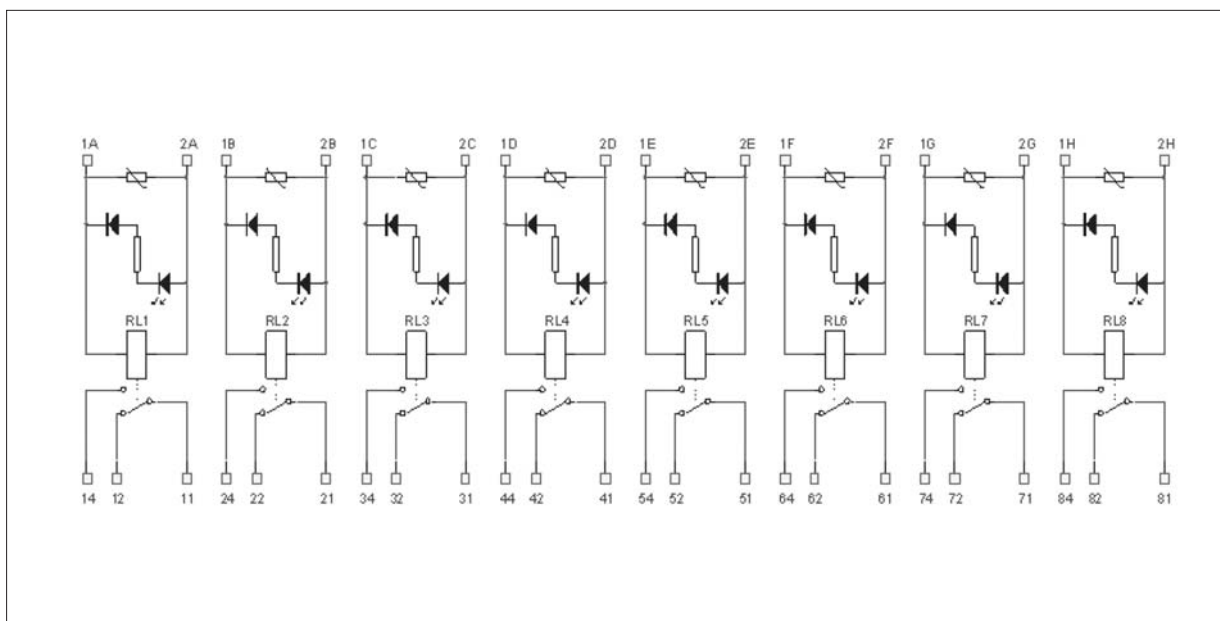
Schemat połączeń - PMI8-R, sterowanie AC



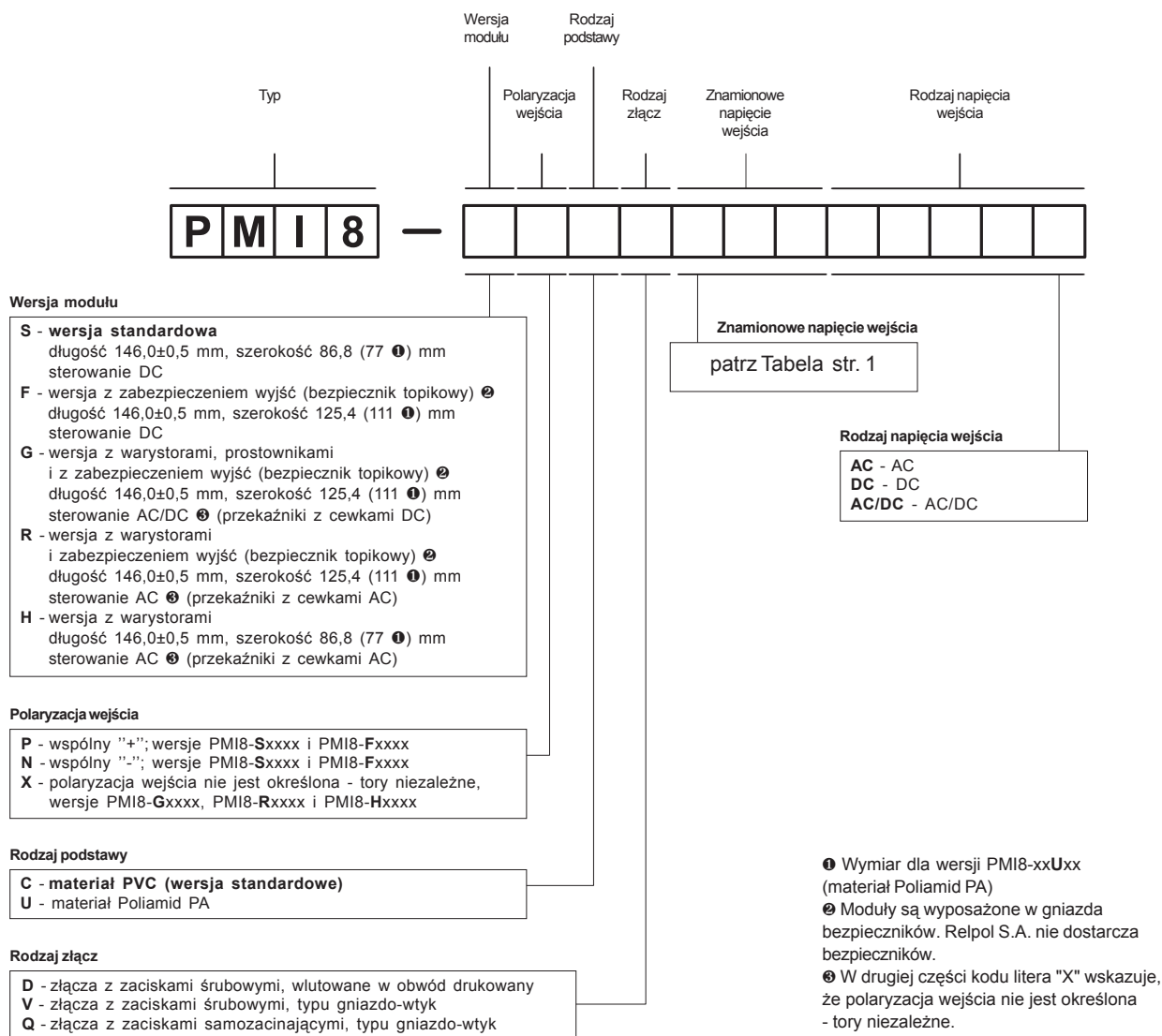
Przełącznikowe moduły interfejsowe PMI8-H, sterowanie AC

Przeznaczone są do separacji galwanicznej dwustanowych wejść i wyjść sterowników oraz do zwiększania obciążalności prądowej dowolnych binarnych wyjść przełącznikowych występujących w sterownikach, regulatorach oraz miernikach cyfrowych. Obwód wejściowy modułu zabezpieczony jest warystorami dobranymi w zależności od napięć sterujących AC. Moduł sterowany jest sygnałami napięciowymi AC (wykonania 6-12-24-48-60-110-220-240 V AC 50 Hz). Każdy tor modułu jest obwodem autonomicznym i nie zależy od obwodu sąsiedniego. Możliwe jest tu wykonanie wersji na różne wartości napięć dla poszczególnych torów. Uwaga: w drugiej części kodu litera "X" wskazuje, że polaryzacja wejścia nie jest określona - tory niezależne.

Schemat połączeń - PMI8-H, sterowanie AC



Oznaczenia kodowe do zamówień



Przykłady kodowania:

- PMI8-SNCD24DC** wersja na standardowe napięcia przełączników ze wspólnym biegunem wejściowym „-”, podstawa z materiału Poliamid PA o szerokości 77,0 mm, podłączenia przewodów za pomocą złącz z zaciskami śrubowymi, wlotowanymi w obwód drukowany, cewka przełącznika na napięciu 24 V prądu stałego
- PMI8-FPCQ12DC** wersja z zabezpieczeniem wyjścia poprzez bezpiecznik topikowy ze wspólnym biegunem wejściowym „+”, podstawa z materiału PVC o szerokości 125,4 mm, podłączenia przewodów za pomocą złącz typu gniazdo-wtyk z zaciskami samozacinającymi, cewka przełącznika na napięciu 12 V prądu stałego
- PMI8-GXCV110AC/DC** wersja na napięcia AC lub DC, z zabezpieczeniem wyjścia poprzez bezpiecznik topikowy, podstawa z materiału PVC o szerokości 125,4 mm, podłączenia przewodów za pomocą złącz typu gniazdo-wtyk z zaciskami sprężynowymi, cewka przełącznika na napięciu 110 V prądu stałego lub 110 V prądu przemiennego 50 Hz
- PMI8-RXCV220AC** wersja na napięcia AC, z zabezpieczeniem obwodu wejściowego warystorami oraz zabezpieczeniem wyjścia poprzez bezpiecznik topikowy, podstawa z materiału PVC o szerokości 125,4 mm, podłączenia przewodów za pomocą złącz typu gniazdo-wtyk z zaciskami sprężynowymi, cewka przełącznika na napięciu 220 V prądu przemiennego 50 Hz
- PMI8-HXCD110AC** wersja na napięcia AC, obwód wejściowy zabezpieczony warystorami, podstawa z materiału Poliamid PA o szerokości 77,0 mm, podłączenia przewodów za pomocą złącz z zaciskami śrubowymi, wlotowanymi w obwód drukowany, cewka przełącznika na napięciu 110 V prądu przemiennego 50 Hz